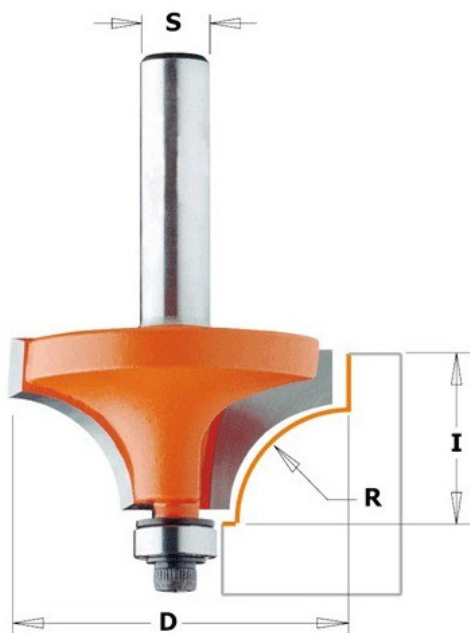


Kod produktu: 939.990.11

Frez zaokrąglający CMT 939.990.11

364,87 zł~~**357,40 zł**~~

Frez zaokrąglający CMT 939.990.11

Używając tego typu frezów, oprócz tradycyjnego zaokrąglenia możesz uzyskać sfazowanie krawędzi stanowiące dodatkowy element dekoracyjny. Jest to możliwe dzięki zastosowaniu łożyska prowadzącego o mniejszej średnicy. Aby robić tylko samo zaokrąglenie, wystarczy zmienić łożysko na większe.