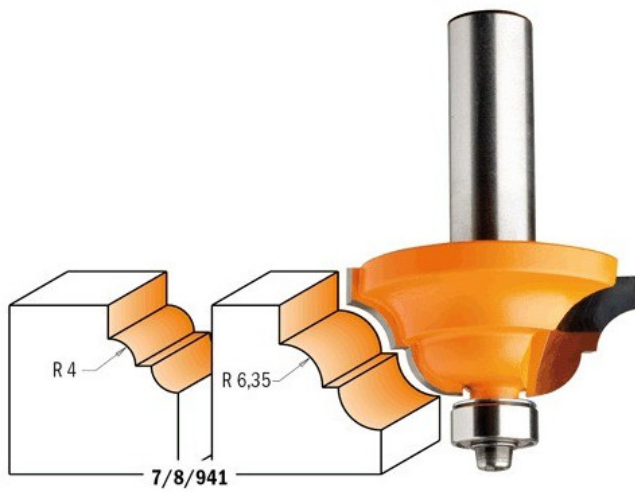


Kod produktu: 941.785.11

Frez z łożyskiem do profili rzymskich CMT 941.785.11

260,17 zł**~~254,84 zł~~**

Frez z łożyskiem do profili rzymskich CMT 941.785.11

Profil rzymski należy do najbardziej popularnych wykończeń krawędzi. Do uzyskania świetnych rezultatów, zaleca się stosować więcej niż jedno przejście.