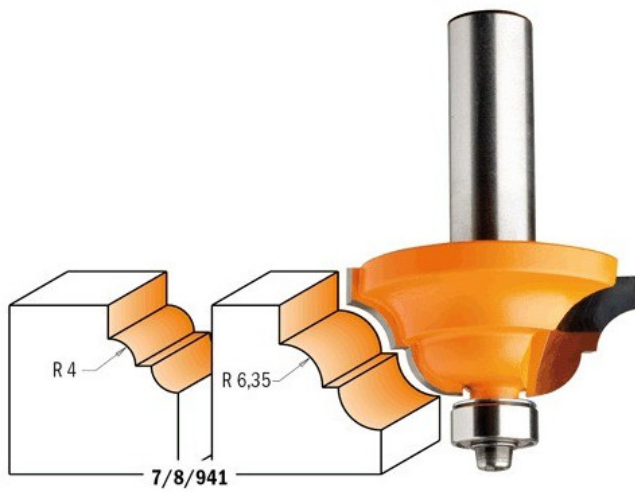


Kod produktu: 941.880.11

Frez z łożyskiem do profili rzymskich CMT 941.880.11

299,30 zł~~293,18 zł~~

Frez z łożyskiem do profili rzymskich CMT 941.880.11

Profil rzymski należy do najbardziej popularnych wykończeń krawędzi. Do uzyskania świetnych rezultatów, zaleca się stosować więcej niż jedno przejście.