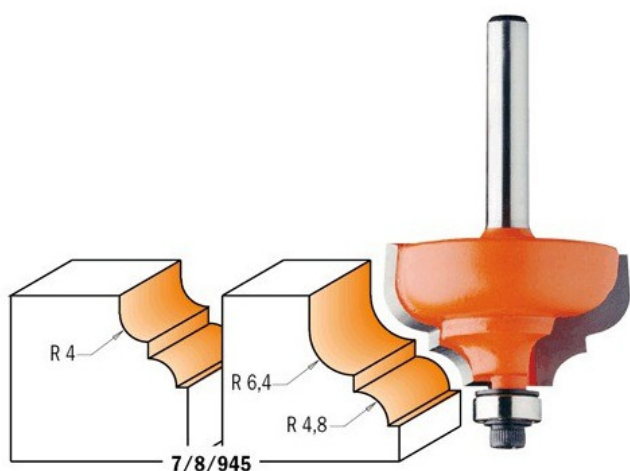


Kod produktu: 945.850.11

## Frez z łożyskiem do profili klasycznych CMT 945.850.11

**307,15 zł**~~**300,86 zł**~~

### Frez z łożyskiem do profili klasycznych CMT 945.850.11

Kształt tego frezu należy do grupy profili klasycznych. Delikatny wpust czyni profil jeszcze bardziej atrakcyjnym. Do uzyskania świetnych rezultatów, zaleca się stosować więcej jak jedno przejście.