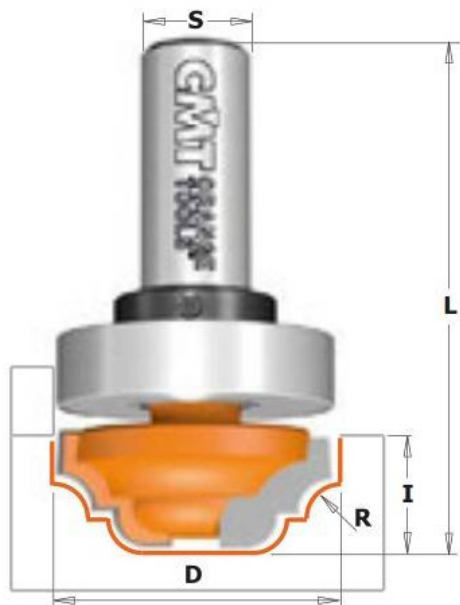


Kod produktu: 948.190.11



## Frez profilujący CMT 948.190.11

**212,31 zł****~~207,96 zł~~**

### Frez profilujący CMT 948.190.11

Nigdy nie zabraknie Ci pomysłów, kiedy w swoim warsztacie będziesz posiadał frezy serii 948. Nadaj klasyczny wygląd obrabianym krawędziom drzwi lub paneli. Wypróbuj również opcję, kiedy potrzebna jest praca z wykorzystaniem szablonu lub kiedy potrzebujesz głębiej wwiercić się w materiał. Węglikowe krawędzie oraz ochronna powłoka zapewnią długie użytkowanie narzędzia.