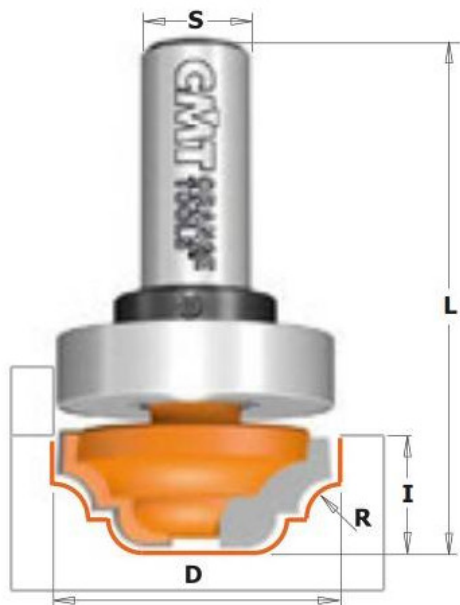


Kod produktu: 948.317.11



Frez profilujący CMT 948.317.11

221,24 zł**216,71 zł**

Frez profilujący CMT 948.317.11

Nigdy nie zabraknie Ci pomysłów, kiedy w swoim warsztacie będziesz posiadał frezy serii 948. Nadaj klasyczny wygląd obrabianym krawędziom drzwi lub paneli. Wypróbuj również opcję, kiedy potrzebna jest praca z wykorzystaniem szablonu lub kiedy potrzebujesz głębiej wwiercić się w materiał. Węglkowe krawędzie oraz ochronna powłoka zapewnią długie użytkowanie narzędzia.