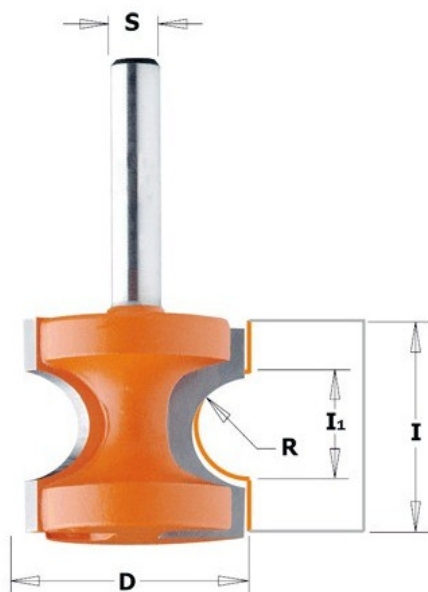


Kod produktu: 954.003.11

Frez zaokrąglający typu półwałek CMT 954.003.11

211,91 zł**~~207,57 zł~~**

Frez zaokrąglający typu półwałek CMT 954.003.11

Frezami tego typu śmiało wykonasz zaokrąglenia na krawędziach półek czy schodów. Ciekawy efekt możesz uzyskać, robiąc przejście frezem o większej szerokości niż obrabiany element. Oczywiście frezy tego typu, jak każde produkcji CMT, posiadają ochronną, pomarańczową powłokę oraz widiowe ostrza.

Uwagi

Frezów tego typu używaj tylko na stole frezarskim z prowadnicą. Nie usuwaj obrabianego elementu kiedy frez jeszcze pracuje.