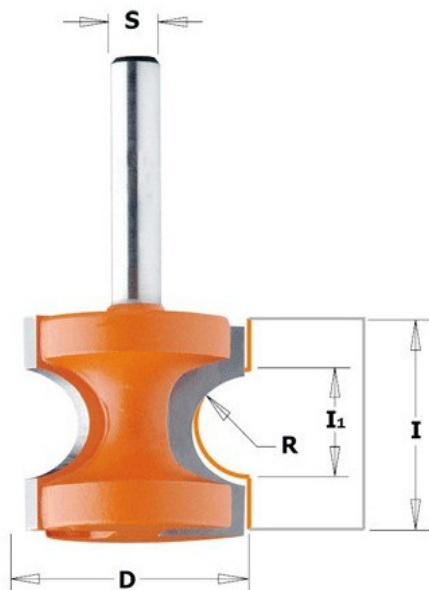


Kod produktu: 954.503.11



Frez zaokrąglająco-fazujący CMT 954.503.11

215,78 zł**211,37 zł**

Frez zaokrąglająco-fazujący 45 stopni CMT 954.503.11

Frezami tego typu śmiało wykonasz zaokrąglenia na krawędziach półek czy schodów. Ciekawy efekt możesz uzyskać, robiąc przejście frezem o większej szerokości niż obrabiany element. Oczywiście frezy tego typu, jak każde produkcji CMT, posiadają ochronną, pomarańczową powłokę oraz widiowe ostrza.

Uwagi

Frezów tego typu używaj tylko na stole frezarskim z prowadnicą. Nie usuwaj obrabianego elementu kiedy frez jeszcze pracuje.