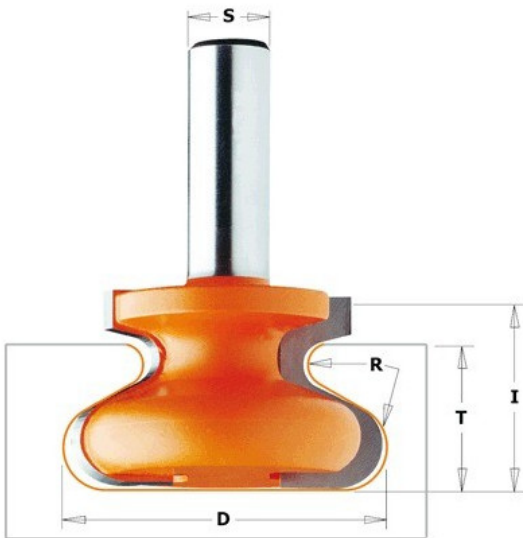


Kod produktu: 955.102.11

Frez do uchwytów CMT 955.102.11

243,84 zł**~~238,85 zł~~**

Frez do uchwytów CMT 955.102.11

Nie musisz koniecznie stosować metalowych uchwytów przy szufladach lub drzwiczkach. Używając tego typu frez stworzysz stylowy uchwyt drewniany.