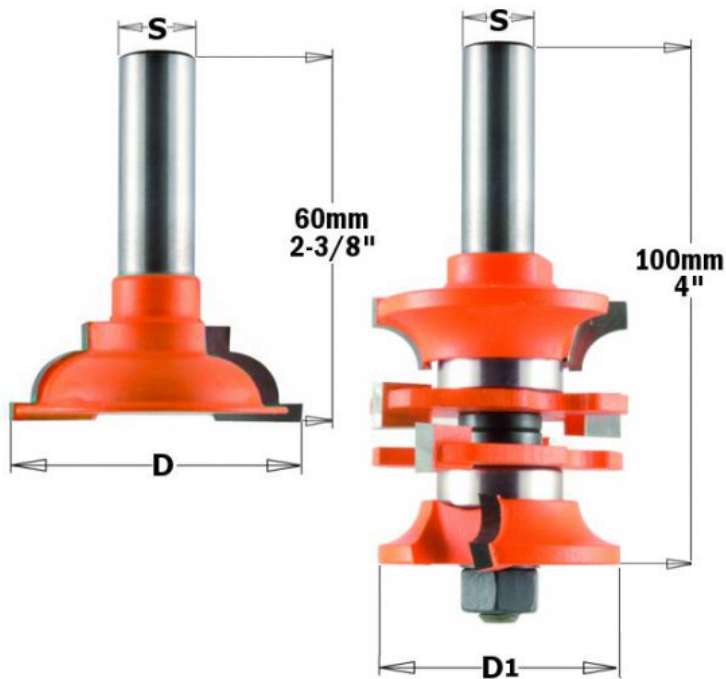


Kod produktu: 955.806.11



Zestaw frezów do drzwi CMT 955.806.11

1 100,57 zł**1 078,04 zł**

Zestaw frezów do drzwi CMT 955.806.11

Ten zestaw składający się z dwóch frezów zdecydowanie ułatwi Ci stworzenie wejściowych i wewnętrznych drzwi.