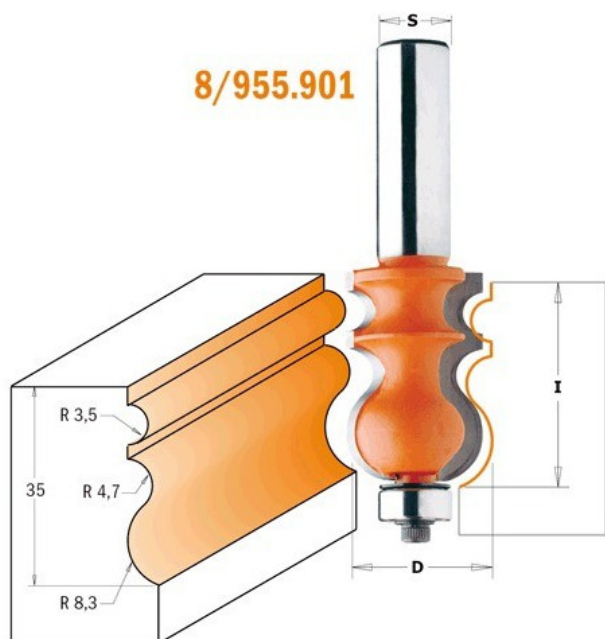


Kod produktu: 955.901.11

8/955.901

## Frez kształtowy CMT 955.901.11

**366,41 zł****~~358,91 zł~~**

### Frez kształtowy CMT 955.901.11

Nie trać czasu na szukanie konkretnych ramek profilowych. Teraz możesz łatwo i szybko wykonać je samemu używając tego freza. Supermocna stal, ostrza wykonane z węglików spiekanych oraz powłoka ochronna gwarantują zwiększoną żywotność narzędzia oraz duży komfort pracy. Uwagi: Uzyskanie wybranego kształtu poprzez wielokrotne przejścia wymaga precyzyjnego zaplanowania. Aby uniknąć pomyłek, wykonaj kilka próbnych cięć. Frezy te powinny być używane na stole frezarskim wyposażonym w prowadnice. Dla uzyskania najlepszych wyników pracy, polecane są frezarki 2000W. Frezarki słabsze, mogą być używane pod warunkiem stosowania krótszych i płytszych cięć. Jeśli jest taka możliwość, zmniejsz obroty na frezarce.