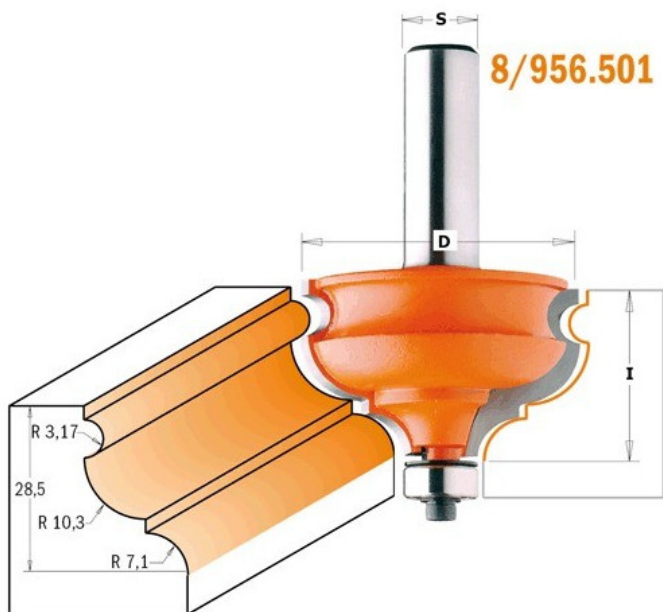


Kod produktu: 956.501.11

Frez kształtowy CMT 956.501.11

433,06 zł~~424,20 zł~~

Frez kształtowy CMT 956.501.11

Nie trać czasu na szukanie konkretnych ramek profilowych. Teraz możesz łatwo i szybko wykonać je samemu używając tego freza. Supermocna stal, ostrza wykonane z węgliką spiekanego oraz powłoka ochronna gwarantują zwiększoną żywotność narzędzia oraz duży komfort pracy. Uwagi Uzyskanie wybranego kształtu poprzez wielokrotne przejścia wymaga precyzyjnego zaplanowania. Aby uniknąć pomyłek, wykonaj kilka próbnych cięć. Frezy te powinny być używane na stole frezarskim wyposażonym w prowadnice. Dla uzyskania najlepszych wyników pracy, polecane są frezarki 2000W. Frezarki słabsze, mogą być używane pod warunkiem stosowania krótszych i płytszych cięć. Jeśli jest taka możliwość, zmniejsz obroty na frezarce.