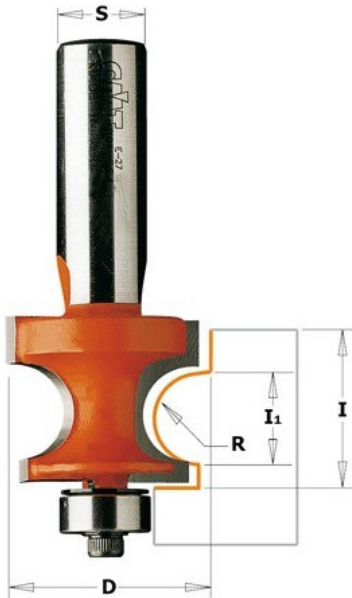


Kod produktu: 961.548.11

## Frez zaokrąglający typu półwałek CMT 961.548.11

**237,90 zł**~~233,03 zł~~

### Frez zaokrąglający typu półwałek CMT 961.548.11

Idealne do tworzenia lub poprawiania zaokrągleń. Świetnie sprawdza się podczas pracy przy krawędziach. Frez wyposażony w dolne łożysko zapewniające prowadzenie.