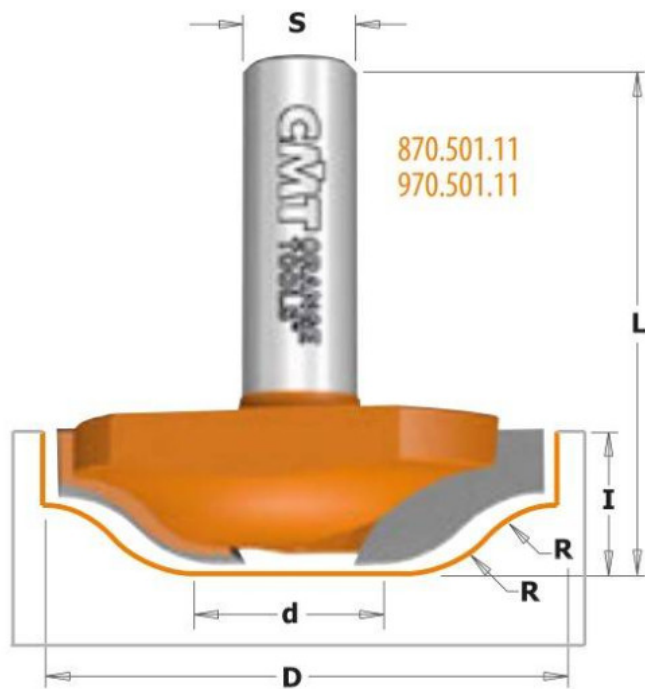


Kod produktu: 970.501.11



Frez dekoracyjny CMT 970.501.11

365,28 zł**~~357,80 zł~~**

Frez dekoracyjny CMT 970.501.11

Frezy do prac dekoracyjnych, elementów z litego drewna oraz MDF. Stosując jedno przejście lub też kombinację przejść możesz szybko uzyskać eleganckie kształty.